



Descrizione: sistema modulare da incasso a **LED** ad emissione diretta, composto da un profilo in **estruso di alluminio**, utilizzabile sia singolarmente che in fila continua per realizzare tagli di luce senza interruzioni.

Corpo: profilo in **alluminio** lega 6060 T5, verniciato di colore **bianco "dry"** con polveri epossidiche termoindurenti a 180°C, previo trattamento di sgrassamento, fosfatazione e lavaggio. A richiesta sono disponibili altri colori secondo la gamma RAL. Fornito senza testate e accessori di installazione (da ordinare a parte)****.

Gruppo ottico: ottica **PST** con diffusore in **policarbonato opale satinato**, a finitura liscia, ideale per un'uniforme distribuzione. Ottica fissata a scatto al corpo apparecchio senza l'ausilio di utensili. Collaudo al filo incandescente (glow-wire test) 850°C. Grado di protezione **IP40**.

Cablaggio: alimentazione 220-240V 50/60Hz con cavetto rigido, sez. 0,50 mm² e guaina in PVC-HT resistente a 90°C secondo le norme CEI 20-20. Morsettiera con massima sezione dei cavi ammessa 2,5 mm². Classe di isolamento I. Adatto per essere installato su superfici normalmente incombustibili.

- Versione **LED** con driver elettronico ad output fisso (ON/OFF), incluso.
- Versione **LED DALI** con driver elettronico dimmerabile digitale standard DALI, incluso.

Versioni con kit di emergenza (1/3 ore di autonomia) sono disponibili su richiesta.

Sorgente luminosa:

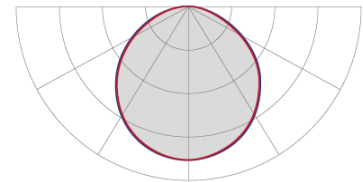
LED ad alta efficienza disposti su moduli rigidi, resa cromatica IRC>80 (IRC>90 disponibile su richiesta), temperatura di colore **3000K** e **4000K** (diodo LED selezionato 3 ellissi MacAdam al fine di garantire una cromaticità uniforme).

Versioni **LED TUNABLE WHITE 2700-6500K** disponibili su richiesta.

Durata delle sorgenti in condizioni normali: oltre **50.000** ore **L80/B10** a Ta=25°C.



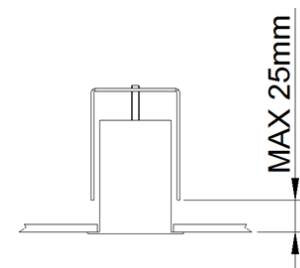
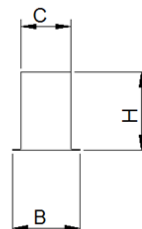
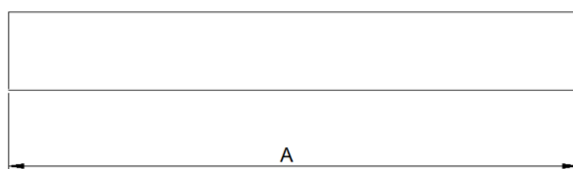
Immagine dimostrative



Curva fotometrica

Normative: apparecchio conforme alle seguenti normative:

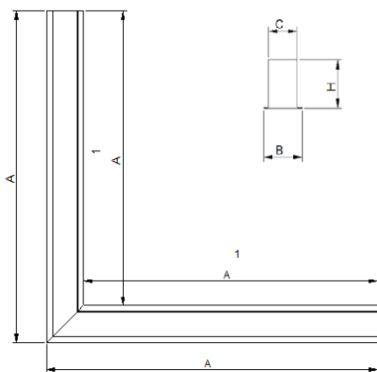
- | | | |
|-----------------|------------------|--|
| • EN 61547 | • IEC/TR 62471-2 | • EN 60598-2-2 |
| • EN 55015 | • EN 60061-1 | • EN 62471 (classe di rischio 0) |
| • EN 61000-3-2 | • EN 62031 | • EN 62560 |
| • EN 61000-3-3 | • EN 62493 | • EN 60968 |
| • EN 61347-1 | • EN 60598-1 | • CEI 76-10 |
| • EN 61347-2-13 | • EN 60598-2-1 | • EN 60529 |





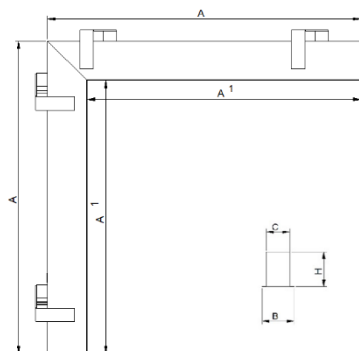
Moduli lineari

Potenza [W]	Temperatura di colore [K]	IRC	Flusso Effettivo [lm]**	Efficienza [lm/W]	Classe energetica	Tabella dimensioni [mm]					Tabella codici / cablaggi	
						A*	B	C	H	Incasso***	LED	LED (DALI)
13	3000	>80	1105	85	A++	561	67	50	78	561x55	661000664	661000665
13	4000	>80	1183	91	A++	561	67	50	78	561x55	661000666	661000667
26	3000	>80	2210	85	A++	1121	67	50	78	1121x55	661000668	661000669
26	4000	>80	2366	91	A++	1121	67	50	78	1121x55	661000670	661000671
39	3000	>80	3315	85	A++	1681	67	50	78	1681x55	661000672	661000673
39	4000	>80	3549	91	A++	1681	67	50	78	1681x55	661000674	661000675
52	3000	>80	4420	85	A++	2241	67	50	78	2241x55	661000676	661000677
52	4000	>80	4732	91	A++	2241	67	50	78	2241x55	661000678	661000679
65	3000	>80	5525	85	A++	2801	67	50	78	2801x55	661000680	661000681
65	4000	>80	5915	91	A++	2801	67	50	78	2801x55	661000682	661000683



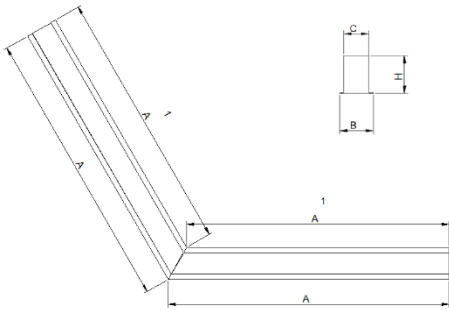
Moduli angolari (90°)

Potenza [W]	Temperatura di colore [K]	IRC	Flusso Effettivo [lm]**	Efficienza [lm/W]	Classe energetica	Tabella dimensioni [mm]					Tabella codici / cablaggi		
						A*	A1*	B	C	H	Incasso***	LED	LED DALI
26	3000	>80	2210	85	A++	600	533	67	50	78	592X542x55	661000765	661000767
26	4000	>80	2366	91	A++	600	533	67	50	78	592X542x55	661000766	661000768



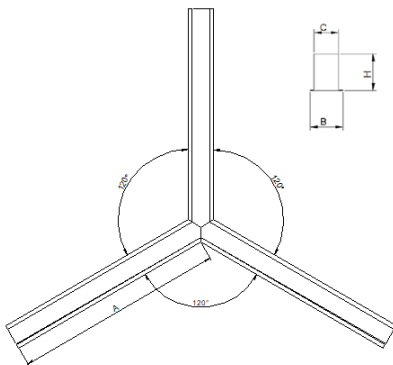
Moduli angolari parete/soffitto (90°)

Potenza [W]	Temperatura di colore [K]	IRC	Flusso Effettivo [lm]**	Efficienza [lm/W]	Classe energetica	Tabella dimensioni [mm]					Tabella codici / cablaggi		
						A*	A1*	B	C	H	Incasso***	LED	LED DALI
26	3000	>80	2210	85	A++	620	540	67	50	78	542X542X55	661000769	661000771
26	4000	>80	2366	91	A++	620	540	67	50	78	542X542X55	661000770	661000772



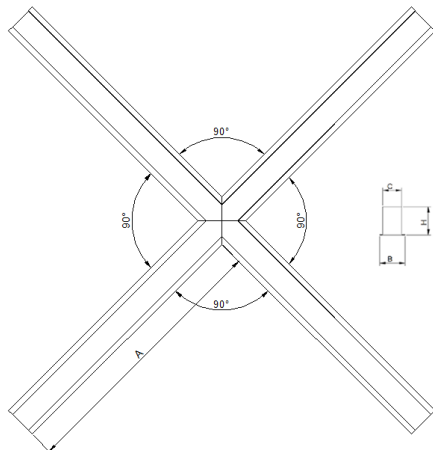
Moduli angolari (120°)

Potenza [W]	Temperatura di colore [K]	IRC	Flusso Effettivo [lm] **	Efficienza [lm/W]	Classe energetica	Tabella dimensioni [mm]						Tabella codici / cablaggi	
						A*	A1*	B	C	H	Incasso***	LED	LED DALI
26	3000	>80	2210	85	A++	585	546	67	50	78	582X552X55	661000773	661000775
26	4000	>80	2366	91	A++	585	546	67	50	78	582X552X55	661000774	661000776



Geometria a Y

Potenza [W]	Temperatura di colore [K]	IRC	Flusso Effettivo [lm] **	Efficienza [lm/W]	Classe energetica	Tabella dimensioni [mm]					Tabella codici / cablaggi	
						A*	B	C	H	Incasso***	LED	LED DALI
39	3000	>80	3315	85	A++	545	67	50	78	552X55	661000781	661000783
39	4000	>80	3549	91	A++	545	67	50	78	552X55	661000782	661000784



Geometria a X

Potenza [W]	Temperatura di colore [K]	IRC	Flusso Effettivo [lm] **	Efficienza [lm/W]	Classe energetica	Tabella dimensioni [mm]					Tabella codici / cablaggi	
						A*	B	C	H	Incasso***	LED	LED DALI
52	3000	>80	4420	85	A++	535	67	50	78	545X55	661000785	661000787
52	4000	>80	4732	91	A++	535	67	50	78	545X55	661000786	661000788

* Dimensioni relative al solo modulo – da aggiungere le testate di inizio e fine linea (+10 mm cadauna)

** Il flusso effettivo potrebbe avere una tolleranza del ±10%.

*** Aggiungere + 5 mm alla somma totale della lunghezza di tutti i moduli posti in fila continua.

**** Il prodotto viene fornito di standard senza testate di chiusura, da ordinarsi a parte.



ACCESSORI D'INSTALLAZIONE



COD. TC661004

Testate di chiusura in alluminio verniciato di colore BIANCO DRY.
Viti di fissaggio fornite in dotazione.
Kit da 2 pezzi.



COD. KFS661000

Staffa di allineamento per l'installazione in linea continua, realizzata in acciaio zincato.
Kit da 2 pezzi.